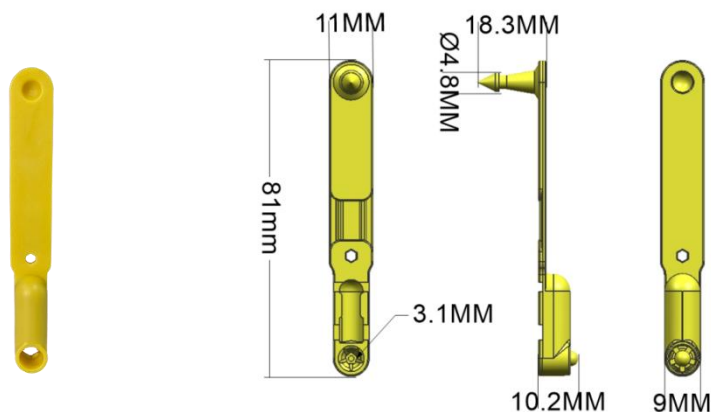


低频羊耳标 JY-DT021

JY-DT021 是一款带有 RFID 电子芯片的一体式低频羊耳标，符合 ISO11784/5 国际标准，用于动物个体身份标识，广泛应用于动物金融保险、计数盘点、追踪溯源、疫情防治等，使用动物耳标专用钳将标签钉在动物的耳朵上，即可正常使用。



产品参数

频率:	134.2KHz
国际标准:	ISO11784/5
芯片型号:	EM4305
标签尺寸:	81mm*11mm*18.3mm
读取距离:	0-40CM (与读写器有关)
主材:	TPU/环氧树脂, 耐寒/耐热/防冻
重量:	4.1g
工作温度:	-25~70 °C
使用年限:	10 年
读取次数	100000 次

特性说明

- 表面激光刻蚀表面号
- 打标过程损失率低，不脱标
- 能耐国内常见屠宰电晕设备的瞬时高压
- 脱落率低且安装方便，不可重复使用
- TPU 材料，防动物长期接触过敏反应